



WH系列蜗轮蜗杆减速机
WH worm reducer

GELUFU

格鲁夫机械设备制造有限公司
Gelufu Machinery Equipment Manufacturing Co. Ltd

关于格鲁夫 >> 企业概况

COMPANY PROFILE

GELUFU 的市场定位是业界最佳传动设备供应商，日本产品的低成本，德国产品的稳定性，超的基准。只要我们持续地改进，就会无穷地逼近高质量、低成本和高效率的理想目标。

公司经营R系列斜齿轮减速电机，S系列斜齿轮-蜗轮减速电机，F系列平行轴斜齿轮减速电机，K系列斜齿轮-锥齿轮减速电机，摆线针轮减速机，T系列螺旋锥齿轮转向箱，H、B系列标准工业齿轮箱，蜗轮丝杆升降机，RV系列蜗轮蜗杆减速机等十余个系列，数千种规格的产品，是目前国际上工业动力传输领域最普遍采用的减速驱动装置。

以上产品广泛应用于冶金、矿山、石化、烟草、陶瓷、橡塑、粮油食品、啤酒饮料、交通运输及国内新兴的物流设备、立体车库、环保等行业，为您的驱动应用提供先进并且经济的选择，使您的生产更顺畅，业绩更辉煌。

产品采用了系列化、模块化的设计思想，使产品具有了广泛的适应性，单件产品可以独立成台实现其所具备的功能，又可和本系列或其它机型组合，组成满足不同需要的减变速机组。

公司铭刻、坚持以质量为本，以信誉求发展，以向国内外用户提供可信性的产品为宗旨的方针，不断引进新设备新技术、并且最优秀的人才投入开发与研究，使企业具备了赶超先进水平的技术实力，使产品的技术性能、内部结构和外观造型都具有优良的品质。公司的各类产品销往全国各地，出口日本、美国、德国、东南亚等众多国家和地区，深受用户的好评。

公司宗旨：科技先锋、质量楷模。公司方针“一流企业、一流技术、一流产品、一流服务”，欢迎各方宾客惠顾。



GELUFU Machinery Co., Ltd is a professional company specialized in researching, developing manufacturing and selling gearboxes which was referred by machinery industry Ministry. It is the ISO 9001 certification enterprises.

The products combined more than 10 series gearboxes with thousands of specifications, which include R Rigid tooth flank helical gear units, S Helical-worm gear units, K Helical-bevel gear units, F Parallel shaft helical gear units, T Spiral bevel gear units, SWL, JW Worm screw jack, H, B Rigid tooth flank gear units, P Planetary gear units, RV Worm reducer. These products are slowdown drive device that is commonly adopted in the field of current international industrial transmission.

These products are widely applied to the metallurgy, mine, petroleum chemical, tobacco, ceramics, rubber-plastics, food packaging, beer beverage, transportation and logistics equipment, automatic parking garage, environmental protection equipment, etc., which provided advanced but economic choice for your driving application so as to make your production more smoothly and your achievements more brilliant.

Products of our company adopted serialized and modularized design idea, which make our product have wide adaptability, single piece machine can embody its own function or can from gearbox and variable-gearbox to meet different needs in combination with same series products or other types.

Company engraves and insist on quality-based. We Seek development by reputation and supply the credible products to the customer at home and abroad as purpose. Our company have Introduced new equipment and new technology, thrown the excellent talented person into development and research, made the company possess the technical strength of catching up with and surpass advanced level and made the products possess good quality on technical performance, internal structure and the appearance of design. The products have been exported far to Japan, America, German, east-south Asia etc. and have received a good reputation from its users.

Company purpose: Technology vanguard, quality model. company tenet: First - class enterprises, first-class technology, first-class products, first-class service. welcome to visit our company.

1 概述 >>>>>

WH系列圆弧齿圆柱蜗杆减速器，符合部颁标准JB2318—79，达到标准化、系列化的要求。适用于冶金、矿山、起重、运输、化工、建筑等各种机械设备的减速传动。本系列减速器输入功率范围在0.4~163KW之间；输出扭矩在11~2600kgf·m之间，输入轴转数一般不大于1500转/分；高速轴可正反两向运转；工作环境温度为-40℃~45℃；当工作环境温度低于0℃时，起动前润滑油必须加温到0℃以上。

2 型号、规格、示例、中心距、传动比 >>>>>

2.1 型号

减速器的型号，包括减速器的系列号、中心距、传动比及装配型式。

减速器型号中的“W、H、T、X、S、C”分别为“蜗、弧、通、下、上、侧”的汉语拼音字头，组合为

WHT—蜗杆可以在蜗轮之下、之上、之侧的通用型圆弧齿圆柱蜗杆减速器；

WHX—蜗杆在蜗轮之下的圆弧齿圆柱蜗杆减速器；

WHS—蜗杆在蜗轮之上的圆弧齿圆柱蜗杆减速器；

WHC—蜗杆在蜗轮之侧的圆弧齿圆柱蜗杆减速器。

2.2 减速器的规格

中心距—用实际数字表示，单位为厘米；

传动比—用公称传动比表示；

装配型式—用罗马数字 I、II、III……表示，带风扇的在其后加“F”字母表示。

2.3 标记示例



2.4 减速器的中心距*a*

型号	WHT				WHX WHS WHC															
	42	65	80	100	120	125	150	160	180	200	210	250	280	300	320	360	400	420	450	500
中心距 <i>a</i>	42	65	80	100	120	125	150	160	180	200	210	250	280	300	320	360	400	420	450	500

2.5 减速器的公称传动比及传动比代号

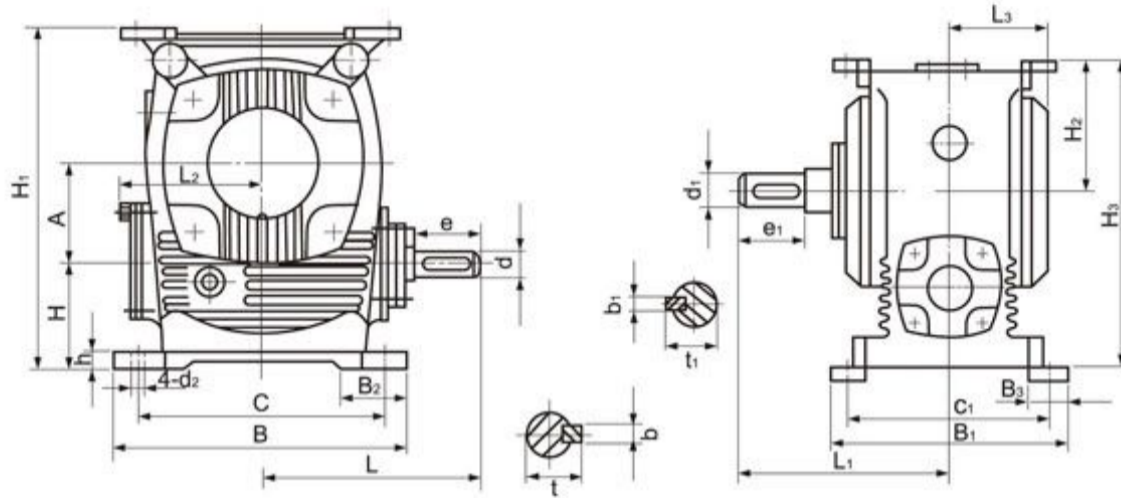
传动比代号	1	2	3	4	5	6	7	8	9
公称传动比 <i>i</i>	8	10	12.5	16	20	25	31.5	40	50

注：减速器的实际传动比的相对误差不大于±5%。

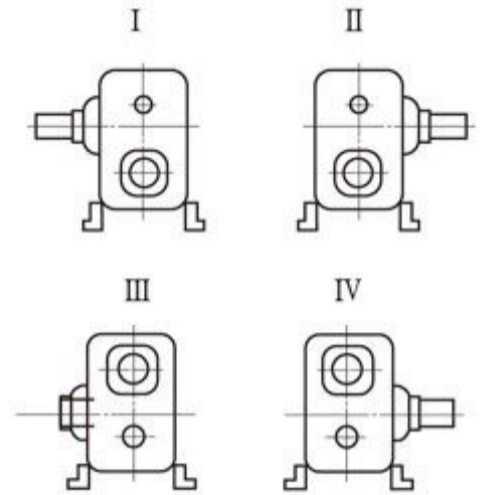


3 型式及外形安装尺寸 >>>>>

WHT系列减速器的外形及安装尺寸



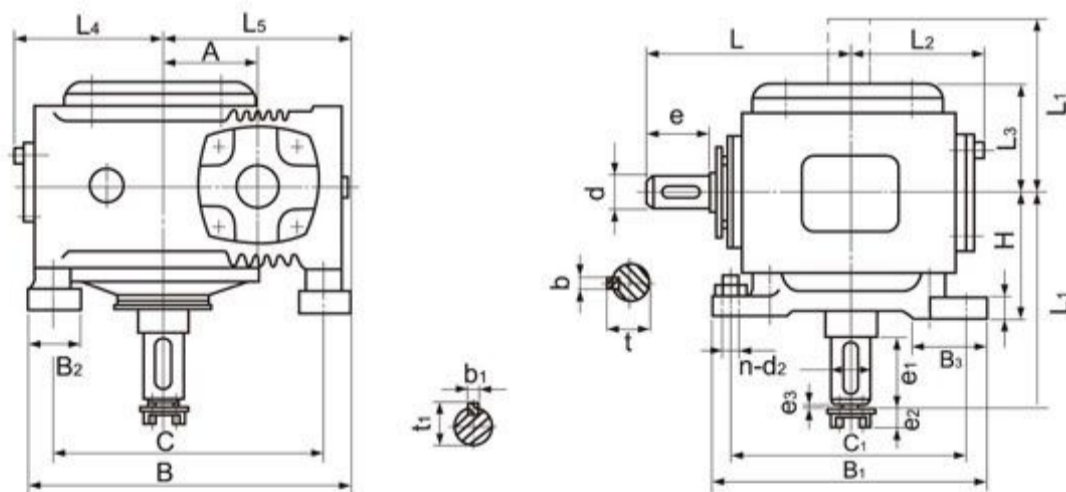
装配型式



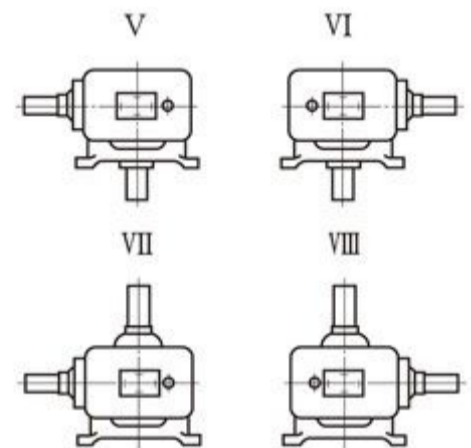
型号	尺寸	A	B	B ₁	B ₂	B ₃	C	C ₁	H	H ₁	H ₂	H ₃	h	L
WHT04		42	145	125	35	25	120	105	71	190	77	173	12	118.5
WHT06		65	180	156	40	30	155	126	63	233	105	315	15	144
WHT08		80	240	206	55	34	205	172	90	278	110	277	20	175
WHT10		100	292	238	68.5	42	250	196	105	336	135	355	25	210

型号	尺寸	L ₁	L ₂	L ₃	e	e ₁	d (m6)	d ₁ (m6)	d ₂	b	b ₁	t	t ₁	重量(kg)
WHT04		123	73.5	52.5	35	40	16	20	M8	6	6	17.8	22.8	8
WHT06		124	96	64	40	45	20	25	M8	6	8	22.8	28.3	16
WHT08		170	113	82	42	58	25	35	M10	8	10	27.5	37.8	26~27
WHT10		205	135	93	58	82	30	45	M12	8	14	32.5	48.8	41~45

WHT系列减速器的外形及安装尺寸



装配形式

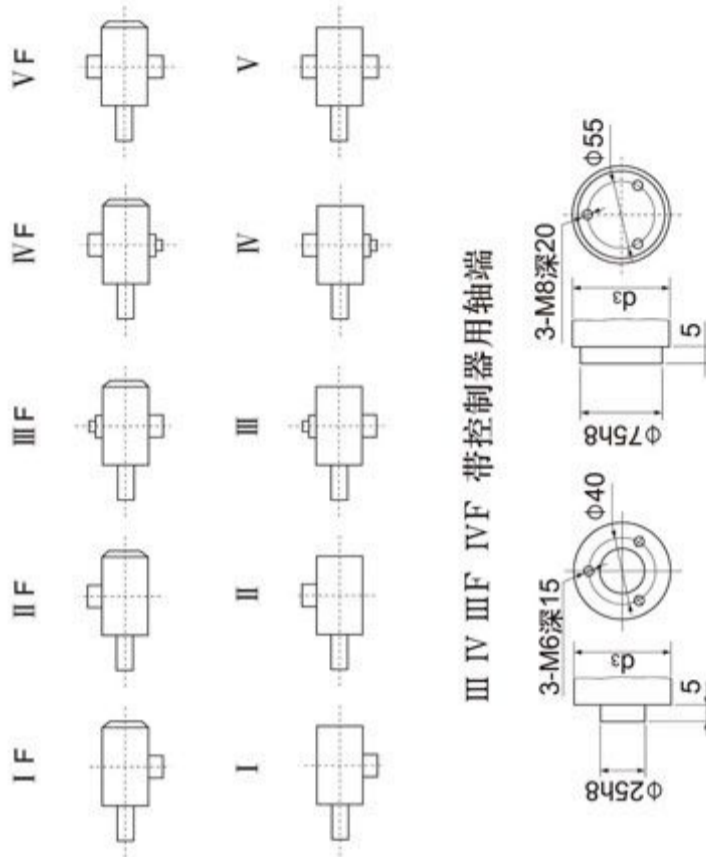


型号	尺寸	A	B	B ₁	B ₂	B ₃	C	C ₁	H	h	L	L ₁	L ₂	L ₃	L ₄
WHT04		42	146	135	25	40	140	115	66.5	15	118.5	123	73.5	52.5	66
WHT06		65	204	180	30	40	177	160	78	15	144	124	96	64	94
WHT08		80	260	240	40	68	220	208	105	20	175	172	113	~85	106
WHT10		100	313	290	45	80	268	250	118	25	210	207	135	~95	129

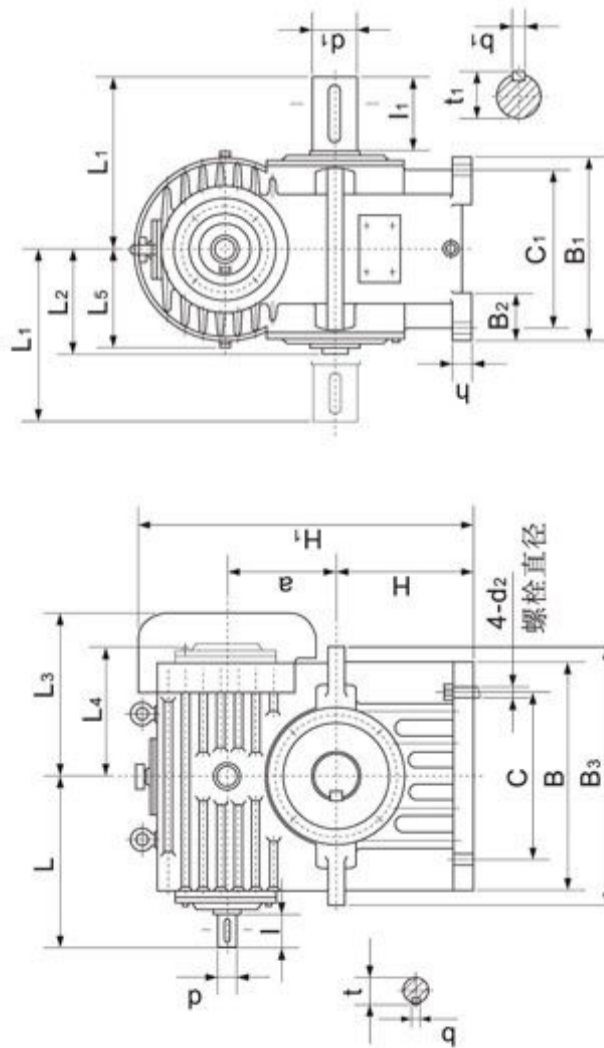
型号	尺寸	L ₅	e	e ₁	e ₂	e ₃	d (m6)	d ₁ (m6)	d ₂	b	b ₁	t	t ₁	重量(kg)
WHT04		73	35	40	8	2	16	20	M8	5	6	18.8	22.8	8
WHT06		104.5	40	48	8	2	20	25	M8	6	8	22.8	28.3	16
WHT08		157	42	60	10	2	25	35	M10	8	10	27.5	37.8	26~27
WHT10		190	58	84	10	2	30	45	M12	8	14	32.5	48.8	41~48

WH系列减速器的外形及安装尺寸

装配型式



III IV IIIF IVF 带控制器用轴端



a=120~180

a=200~500

型号	a	B	B1	B2	B3	C	C1	H	H1	h	L	L1	L2	L3	L4	L5	i	i1	d	d1	d2	d3	b	b1	t	t1	重量(kg)
WHS120	120	275	230	70	330	215	190	160	406	25	245	255	145	218	161.5	134	70	108	35k6	55k6	19	60	10	16	37.8	58.5	95~100
WHS125	125	270	230	70	330	210	190	160	416	30	235	235	145	225	159	134	58	82	35k6	55k6	19	60	10	16	37.8	58.5	93~103
WHS150	150	320	260	80	385	250	210	200	495.5	30	294	272	165	260	191.5	151.5	90	108	40k6	65k6	24	75	12	18	42.8	68.9	143~155
WHS160	160	330	270	80	400	250	220	200	510	35	290	290	165	265	189	154	82	105	40k6	65k6	24	75	12	18	42.8	68.9	148~164
WHS180	180	385	290	90	470	305	240	230	574	40	375	295	180	314	233	169	70	102	45k6	70k6	24	75	14	20	49	77.4	210~230
WHS200	200	430	320	95	520	330	270	250	643	40	360	345	195	365	266	184	82	130	50k6	80k6	24	85	16	24	53.5	85	298~322
WHS210	210	440	330	95	525	350	270	270	673.5	40	390	375	200	370	275	191	110	168	50k6	80k6	28	85	16	24	53.5	85	285~320
WHS250	250	520	370	105	610	410	310	310	773	45	430	370	220	430	314	209	105	130	60k6	90k6	28	95	18	24	63.9	95	415~465
WHS280	280	610	410	110	700	480	340	320	838	50	485	430	245	485	367	233	105	165	60k6	100k6	28	110	18	28	63.9	105.7	560~725
WHS300	300	630	410	115	740	510	340	350	906	40	540	465	250	520	385	236	140	208	70k6	100k6	35	110	20	28	74.2	105.7	650~742
WHS320	320	680	460	120	780	550	380	355	953	50	525	455	265	525	402	256	105	165	70k6	110k6	35	120	20	32	74.2	116.5	740~825
WHS360	360	750	500	125	850	600	410	400	1046	55	565	470	280	565	441	271	105	165	70k6	120k6	35	130	20	32	74.2	126.5	930~1035
WHS400	400	820	540	135	920	660	450	450	1173	60	630	525	300	605	478	291	130	200	80k6	130k6	35	140	24	36	85	137.2	1305~1425
WHS420	420	850	520	140	960	720	440	460	1208	50	685	550	300	665	516	295	170	238	90k6	140k6	35	150	24	36	95	147.2	1350~1500
WHS450	450	910	590	150	1030	730	490	500	1312	65	680	560	325	670	528	319	130	200	80k6	150k6	40	160	24	40	85	158.5	1650~1830
WHS500	500	1000	640	165	1120	810	530	560	1460	75	730	625	355	725	575	348	130	240	90k6	170k6	40	180	24	40	95	178.5	2070~2300

4 输入功率与输出转矩 >>>>>

圆弧齿圆柱蜗杆减速器的额定输入功率P₁及额定输出转矩T₂表

公称传动比 i	输入转速 n ₁ /r·min	中心距 a(mm)																			
		65	80	100	120	125	150	160	180	200	210	250	280	300	320	360	400	420	450	500	
		WHT																			
型号		WHX、WHS、WHC																			
		额定输入功率P ₁ /kw 额定输出转矩T ₂ /N·m																			
8	1500	P ₁	1.66	2.23	4.23	7.23	10.1	13.4	19.9	19.7	29.8	31.5	52.4	54.4	78.9	70.4	124	110	161	-	
		T ₂	78	102	195	335	49.5	622	97.6	980	147	1480	2470	248	3720	332	5880	521	8130	-	
	1000	P ₁	1.21	1.7	3.06	5.28	8.0	9.77	16.1	14.4	24.7	22.9	37.8	20.5	57.4	64.4	89.6	103	117	128	163
		T ₂	85	115	209	364	57.7	678	118	1070	193	1600	2650	345	4030	456	6330	731	8850	945	1160
10	750	P ₁	0.99	1.35	2.46	4.22	6.6	7.76	13.4	11.2	20.8	18.0	29.3	44.3	46.2	57.9	70.0	94.5	91.7	119	154
		T ₂	91	121	223	385	63.7	713	131	1100	205	1670	2730	403	4310	546	6570	900	9180	1170	1460
	500	P ₁	0.73	0.98	1.82	3.06	5.0	5.56	10.3	8.03	16.1	12.8	20.5	35.1	32.5	45.3	48.5	77.7	36.8	101	133
		T ₂	99	130	244	413	716	756	150	1170	237	176	2840	476	4500	637	6790	1100	9520	1470	1900
12.5	1500	P ₁	1.27	1.96	3.64	5.98	9.4	11.5	16.4	17.3	26.7	27.7	45.6	48.2	65.3	59.8	102	97.3	138	-	-
		T ₂	81	117	220	364	54.6	704	92.8	1100	152	1720	2840	282	4200	370	6410	606	8980	-	-
	1000	P ₁	1.04	1.40	2.62	4.29	7.4	8.14	13.2	12.4	22.4	19.5	32.1	41.6	45.8	53.8	72.0	88.6	98.2	111	146
		T ₂	89.6	124	235	387	64.2	742	112	1170	193	1800	2970	374	4390	500	3730	830	9490	1080	1380
16	750	P ₁	0.85	1.12	2.10	3.41	6.1	6.47	11.1	9.68	19.1	15.3	24.9	36.3	36.8	47.6	56.1	79.1	76.5	98.5	131
		T ₂	96.5	131	248	407	71.0	780	124	1210	216	1870	3050	433	4680	590	6960	987	9810	1270	1640
	500	P ₁	0.66	0.83	1.53	2.46	4.7	4.61	8.5	6.87	14.7	10.9	17.1	28.8	26.0	37.7	39.5	64.8	53.2	82.5	111
		T ₂	106.7	142	268	435	79.9	824	143	1270	248	1970	3120	512	4900	695	7300	1200	10150	1590	2070
20	1500	P ₁	1.02	1.60	3.17	4.84	8.1	8.81	14.9	14.3	20.0	21.8	36.5	43.1	53.8	61.6	80.0	89.3	124	-	-
		T ₂	73	120	228	378	58.6	678	111	1130	152	1730	2770	330	4100	483	6420	695	9290	-	-
	1000	P ₁	0.71	1.19	2.34	3.57	6.3	6.40	11.9	10.4	16.2	15.7	26.2	37.5	38.6	53.5	57.4	80.5	88.5	105	127
		T ₂	81	132	249	412	67.9	733	132	1220	184	1860	2960	432	4370	636	6880	942	9880	1225	1490
16	750	P ₁	0.63	0.96	1.89	2.87	5.2	5.16	10.0	8.22	13.5	12.4	20.6	32.7	30.8	46.5	44.8	71.8	68.5	95.3	116
		T ₂	87	140	367	438	74.2	780	147	1280	204	1940	3090	501	4640	730	7110	1117	10160	1482	1810
	500	P ₁	0.47	0.70	1.37	2.06	3.9	3.66	7.6	5.80	10.4	8.96	14.2	25.6	21.5	36.1	31.6	57.4	47.0	78.2	96.8
		T ₂	97	150	285	463	83.8	818	166	1340	234	2070	3140	584	4800	848	7450	1330	10360	1814	2250
20	1500	P ₁	1.01	1.48	2.72	4.41	6.5	8.22	12.8	12.5	19.2	20.2	33.2	35.6	49.2	46.0	80.0	71.9	97.7	-	-
		T ₂	91	128	239	392	58.9	740	118	1200	178	1840	3040	309	4760	415	7410	654	9670	-	-
	1000	P ₁	0.76	1.12	2.01	3.27	5.1	6.25	10.3	9.23	15.8	14.6	24.0	32.1	35.8	41.0	57.5	66.5	75.8	83.4	106
		T ₂	101	143	260	429	68.3	830	141	1310	220	1970	3260	419	5030	557	7920	910	11140	1180	1460
20	750	P ₁	0.64	0.90	1.63	2.63	4.3	5.03	8.6	7.26	13.4	11.5	18.8	27.9	28.2	36.5	45.1	60.8	59.3	76.7	99.6
		T ₂	109.1	150	278	455	76.3	881	157	1360	246	2060	3380	482	5260	659	8230	1110	11580	1450	1830
	500	P ₁	0.48	0.65	1.20	1.92	3.3	3.62	6.6	5.25	10.3	8.28	13.1	22.3	20.2	28.7	32.1	49.0	41.1	63.3	84.2
		T ₂	120	159	301	489	86.1	935	178	1450	282	2180	3470	572	5600	770	8690	1331	11900	1780	2300
20	1500	P ₁	0.74	1.26	2.31	3.65	6.0	6.52	10.3	11.4	15.5	16.0	25.8	33.1	41.4	41.3	64.0	69.4	89.8	-	-
		T ₂	82.6	136	248	413	68.4	735	117	1320	169	1910	2960	367	4760	482	7590	785	10950	-	-
	1000	P ₁	0.57	0.95	1.71	2.70	4.8	4.78	8.1	8.23	12.5	11.7	18.7	29.1	30.0	37.2	46.2	61.9	64.4	64.9	81.2
		T ₂	92	150	271	451	81.0	797	138	1410	205	2060	3180	486	5130	672	8140	1053	11650	1162	1460
20	750	P ₁	0.46	0.76	1.38	2.14	3.9	3.84	6.7	6.46	10.5	9.15	14.5	25.3	23.6	31.3	35.8	55.5	49.7	58.0	73.2
		T ₂	98	158	287	471	86.6	843	151	1460	228	2130	3260	558	5300	752	8330	1252	11920	1385	1760
	500	P ₁	0.35	0.57	1.02	1.59	3.0	2.76	5.2	4.69	8.1	6.63	10.2	19.9	17.1	24.5	25.3	44.2	34.5	46.2	59.7
		T ₂	108	172	311	514	97.9	893	171	1560	260	2270	3380	650	5700	867	8720	1480	12270	1642	2130

WH系列减速机选型参数表



圆弧齿圆柱蜗杆减速器的额定输入功率P₁和额定输出转矩T₂续表

公称 传动比 i	输入 转速 n ₁ /r·min	WHX、WHS、WHC																				
		中心距 a(mm)	65	80	100	120	125	150	160	180	200	210	250	280	300	320	360	400	420	450	500	
25	1500	P ₁	0.59	0.97	1.79	3.16	4.6	5.56	8.4	9.25	14.3	14.8	20.9	24.7	31.9	34.8	48.6	50.9	80.1	-	-	-
		T ₂	80	130	257	420	61.6	762	97	1310	202	2060	3110	354	4600	512	7040	687	11620	-	-	-
25	1000	P ₁	0.44	0.72	1.33	2.37	3.6	4.11	6.5	6.77	11.5	10.8	15.2	20.4	23.5	29.5	34.9	45.6	55.9	63.1	71.4	
		T ₂	87	143	281	464	71.6	832	113	1420	241	2230	3330	438	5010	652	7480	926	12040	1405	1600	
25	750	P ₁	0.37	0.58	1.07	1.88	2.9	3.26	5.4	5.29	9.6	8.43	11.8	17.2	18.8	25.1	27.4	39.9	43.4	56.1	63.6	
		T ₂	95	149	296	484	77.4	867	124	1460	268	2290	3410	490	5290	732	7780	1080	12390	1660	1900	
25	500	P ₁	0.28	0.43	0.49	1.37	2.2	2.34	4.2	3.84	7.4	6.09	8.02	13.5	13.3	19.5	19.2	31.4	30.0	44.7	50.5	
		T ₂	105	163	320	518	86.9	915	140	1560	304	2430	3420	567	5520	838	8050	1260	12700	1960	2240	
31.5	1500	P ₁	0.72	0.88	1.58	2.54	4.4	4.86	8.6	7.16	12.8	11.4	18.6	23.2	30.5	30.2	45.0	46.9	64.1	-	-	
		T ₂	114.2	136	254	417	70.3	812	141	1280	213	1960	3220	370	5480	501	7980	790	11780	-	-	
31.5	1000	P ₁	0.55	0.66	1.20	1.91	3.5	3.61	6.9	5.30	10.5	8.38	13.6	21.2	22.3	26.6	32.4	43.3	45.5	54.4	68.5	
		T ₂	127	148	279	455	82.1	881	167	1390	261	2110	3450	503	5890	664	8500	1094	12350	1430	1760	
31.5	750	P ₁	0.46	0.52	0.97	1.55	2.9	2.91	5.8	4.21	8.9	6.68	10.7	18.3	17.7	23.9	25.6	39.5	35.4	50.0	64.5	
		T ₂	136	152	295	481	90.6	928	186	1440	293	2200	3560	578	6130	791	8820	1330	12630	1740	2200	
31.5	500	P ₁	0.36	0.41	0.73	1.13	2.3	2.12	4.5	3.05	7.0	4.82	7.49	14.6	12.5	18.9	18.2	32.0	24.8	41.1	54.6	
		T ₂	150	173	319	512	102	984	213	1520	336	2320	3650	617	6380	920	9220	1595	13080	2120	2760	
40	1500	P ₁	0.49	0.74	1.36	2.16	4.1	3.77	6.9	6.45	10.5	9.46	14.9	22.0	23.7	27.3	37.7	45.5	55.1	-	-	
		T ₂	98.2	143	266	446	81.7	789	139	1390	204	2050	3210	441	5150	596	8450	945	12770	-	-	
40	1000	P ₁	0.38	0.57	1.03	1.62	3.2	2.81	5.5	4.83	8.4	6.97	11.0	19.4	17.5	24.0	27.3	40.8	38.6	42.2	52.8	
		T ₂	109	160	294	488	94.1	858	163	1520	244	2210	3470	585	5620	788	9030	1265	13190	1390	1760	
40	750	P ₁	0.32	0.48	0.84	1.32	2.7	2.26	4.6	3.94	7.1	5.57	8.64	16.7	14.0	20.7	21.4	36.2	30.6	37.8	47.8	
		T ₂	116.7	172	311	517	130	903	180	1580	271	2310	3580	662	5850	894	9270	1490	13750	1658	2110	
40	500	P ₁	0.25	0.36	0.63	0.98	2.1	1.65	3.6	2.79	5.5	4.03	6.06	13.2	9.88	16.3	15.1	29.0	21.8	30.3	39.0	
		T ₂	129.2	184	335	556	116	957	204	1670	308	2440	3670	767	6060	1040	9580	1753	14340	1960	2550	
50	1500	P ₁	0.40	0.58	1.07	1.86	3.1	3.21	5.7	5.21	9.8	8.35	11.8	16.5	18.5	23.2	27.5	33.7	45.0	-	-	
		T ₂	95	137	274	450	73.1	811	138	1370	242	2160	3260	422	5010	613	7510	825	12380	-	-	
50	1000	P ₁	0.31	0.44	0.81	1.37	2.5	2.40	4.5	3.86	7.8	6.11	8.53	13.8	13.4	19.5	19.7	30.0	32.0	41.7	47.0	
		T ₂	106	151	299	482	84.3	880	161	1480	286	2310	3450	526	5320	776	7890	1110	12950	1675	1920	
50	750	P ₁	0.26	0.36	0.66	1.12	2.0	2.03	3.7	3.08	6.7	4.88	6.78	11.7	10.8	16.8	15.5	26.3	25.2	37.4	41.8	
		T ₂	114.3	159	318	514	92.3	972	176	1550	319	2410	3590	590	5640	880	8150	1290	13400	1980	2270	
50	500	P ₁	0.20	0.28	0.50	0.85	1.6	1.42	2.9	2.26	5.2	3.66	4.78	9.1	7.68	13.1	11.1	21.1	17.9	29.8	33.3	
		T ₂	125.4	176	345	556	104	985	199	1640	362	2560	3690	672	5840	1000	8580	1510	13910	2330	2660	



格鲁夫机械设备制造有限公司

Gelufu Machinery Equipment Manufacturing Co. Ltd

地址 (ADD) : 河北 • 保定 邮编 (P.C) : 071000

电话 (TEL) : +86-312-6784766

传真 (FAX) : +86-312-6784733

<http://www.gelufu.com>

E-mail: china@gelufu.com

