



**GELUFU**

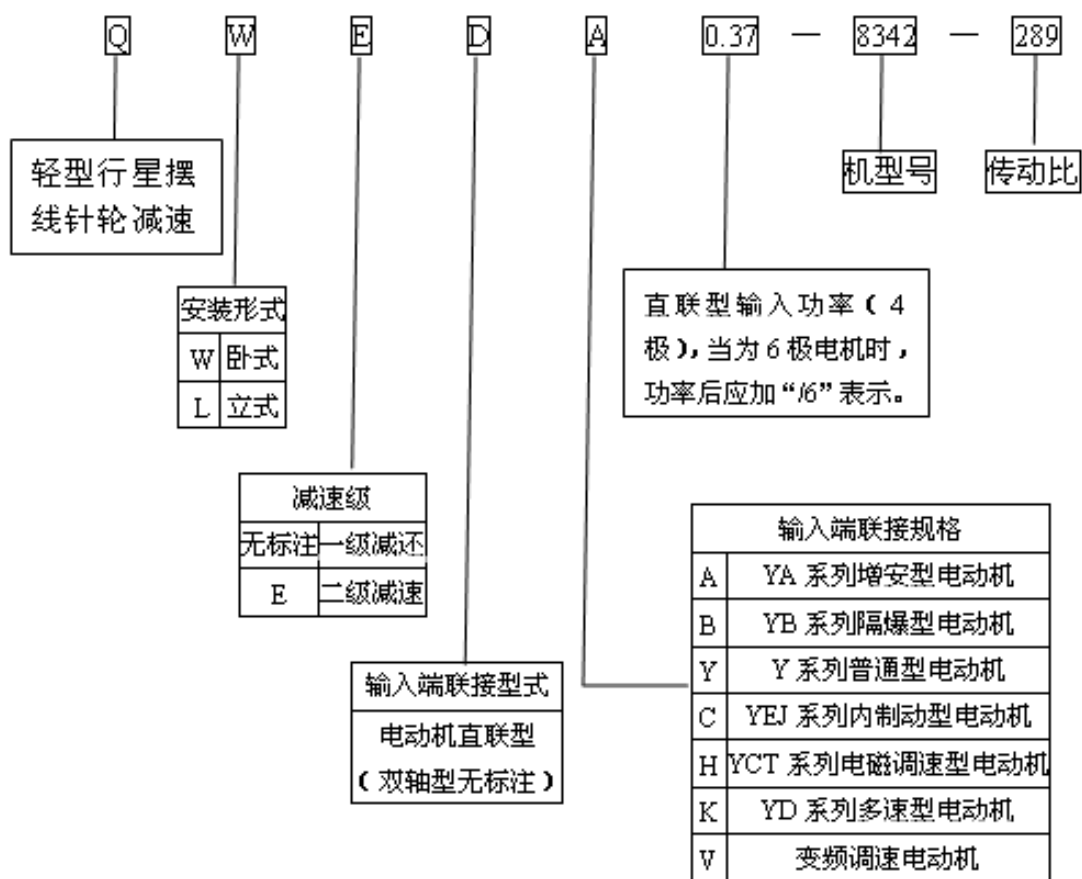
**格鲁夫机械设备制造有限公司**  
Gelufu Machinery Equipment Manufacturing Co. Ltd

# 轻型摆线针轮减速机

## 一、产品特点

轻型系列（铝合金系列）行星摆线针轮减速机，是在原行星摆线针轮减速机基础上为适应轻工行业需要研制开发的，适用于食品机械、印刷机械、纺织机械、橡胶机械、制药机械、陶瓷机械、各种工业流水线等。其特点重量更轻。全部机型均采用润滑脂润滑免维护，可根据用户需要任何方向安装（订货需注明）。其减速比单级 5-121，双级 121-5959。

## 二、标记示例



## 三、技术参数

### 1、单级减速机型号规格及选型表

机型号	配置电机功率 (kW)	减速比													
		5	7	9	11	17	23	29	35	43	59	71	87	101	121
		T <sub>2</sub> 输出转矩 N·m													
8301	0.04-4p				2.70	4.20	5.60	7.20	8.55	10.50	14.50				
	0.06-4p				4.00	6.30	8.55	10.50	12.80	15.80	21.70				
	0.09-4p				6.05	9.35	12.70	15.90	19.20	23.70					
	0.12-4p				8.00	12.50	16.70	21.30	25.70						
8302	0.09-4p			5.0	6.05	9.35	12.7	15.9	19.2	23.7	32.5	39.2			
	0.12-4p			6.60	8	12.5	16.7	21.3	25.7	31.7	43.4	52.2			
	0.18-4p			9.90	12.1	18.7	25.4	31.2	38.6	47.4					

		0.25-4p			13.80	16.9	26.1	35.4	44.5	53.7						
		0.37-4p			20.40	24.9	38.5	52.1								
8303	0.18	4P		7.70	9.30	12.10	18.70	25.40	31.20	38.60	47.40	65.00	78.40	96.00		
		6P		11.20	14.50	17.70	27.40	37.00	46.70	56.40	69.30	95.00	114.0			
	0.25	4P		10.70	13.80	16.90	26.10	35.40	44.50	53.70	66.00	90.00	108.0	133.0		
		6P		15.60	20.00	24.50	37.90	51.30	64.60	78.00	95.80	130.0				
	0.37	4P		15.90	20.40	24.90	38.50	52.10	65.70	79.30	97.20	133.0				
		6P		23.20	29.80	36.40	56.20	76.10	96.00	116.0						
	0.55	4P		23.60	30.30	37.10	57.40	77.60	97.20	117.0						
		6P		34.40	44.30	54.10	83.60	113.0								
0.75	4P		32.20	41.40	50.50	78.30	106.0	133.0								
	6P		46.90	60.40	73.80	114.0										
8304	0.25	4P	7.60	10.70	13.80	16.90	26.10	35.40	44.50	53.70	66.00	90.00	108.0	133.0	155.0	
		6P	11.2	15.6	20.00	24.50	37.90	51.30	64.60	78.00	95.80	130.0	158.0	194.0		
	0.37	4P	11.3	15.90	20.40	24.90	38.50	52.10	65.70	79.30	97.20	133.0	161.0	191.0		
		6P	16.5	23.20	29.80	36.40	56.30	76.10	96.00	116.0	142.0	195.0				
	0.55	4P	16.8	23.60	30.30	37.10	57.40	77.60	97.20	117.0	145.0					
		6P	24.6	34.40	44.30	54.10	83.60	113.0	142.0	172.0						
	0.75	4P	23.0	32.20	41.40	50.50	78.30	106.0	133.0	161.0						
		6P	33.5	46.90	60.40	73.80	114.0	154.0	194.0							
	1.1	4P	33.7	47.20	60.50	74.00	114.0	155.0	195.0							
		6P	49.2	68.90	88.50	108.0	167.0									
1.5-4P		46.0	64.5	82.9	100	156										
8305	0.37	4P	11.3	15.90	20.40	24.90	38.50	52.10	65.70	79.30	97.20	133.0	161.0	191.0	229.0	270
		6P	16.5	23.20	29.80	36.40	56.20	76.10	96.00	116.0	142.0	195.0	235.0			
	0.55	4P	16.8	23.60	30.30	37.10	57.40	77.60	97.20	117.0	145.0	199.0	239.0			
		6P	24.6	34.40	44.30	54.10	83.60	113.0	142.0	172.0	211.0					
	0.75	4P	23.0	32.20	41.40	50.50	78.30	106.0	133.0	161.0	198.0	271.0				
		6P	33.5	46.90	60.40	73.80	114.0	154.0	194.0	234.0						
	1.1	4P	33.7	47.20	60.50	74.00	114.0	155.0	195.0	236.0						
		6P	49.2	68.90	88.50	108.0	167.0	266.0								
	1.5	4P	46.0	64.5	82.9	100	156.0	211.0	266.0							
		6P	67.0	93.80	120.0	147.0	227.0									
2.2	4P	67.4	94.50	121.0	148	229.0										
	6P	98.4	137.7	177	216											
3.0		4P	92.0	128.0	165	202										
4p 输入时, 输出转速(r/min)			280	200	155	127	82	60	48	40	32	24	20	16	14	15
6p 输入时, 输出转速(r/min)			188	137	105	86	56	41	33	27	22	16	13			

## 2、双级减速机型号规格及选型表

机型号	配置电机 功率(kW)	减速比													
		121	187	289	385	473	595	731	989	1255	1849	2537	3481	5133	5959
		11×11	11×17	17×17	11×35	11×43	17×35	17×43	23×43	35×35	43×43	43×59	59×59	59×87	59×101
		T <sub>2</sub> 输出转矩 N·m													
8331	0.04-4P	26.3	40.7	63	83.2	103	129	160	215	267	403	558	765	1129	
	0.06-4P	40	61	94.4	125	154	194	239	323	400	604	837	1148	1693	
	0.09-4P	59.4	92	143	198	232	292	358	485	601	908	1243	1705	2515	
	0.12-4P	79.2	121	186	254	309	388	478	647	801	1209	1649	2262	3336	
8342	0.09-4P	59.4	92	143	198	232	292	358	485	601	908	1243	1705	2515	2902
	0.12-4P	79.2	121	186	254	309	388	478	647	801	1209	1649	2262	3336	3900
	0.18-4P	108	183	283	377	464	583	716	969	1201	1815	2486	3411	5030	5839
	0.25-4P	164	255	394	525	645	812	997	1350	1672	2524	3424	4699	6929	8044

	0.37-4P	244	376	583	776	953	1200	1473	1978	2470	3728	5074	6962	10266	11918
8353	0.18-4P	108	183	283	377	464	583	716	969	1201	1815	2486	3411	5030	5839
	0.25-4P	164	255	394	525	645	812	997	1350	1672	2524	3424	4699	6929	8044
	0.37-4P	244	376	583	776	953	1200	1473	1978	2470	3728	5074	6962	10266	11918
4p 输入时其输出转速 r/min	11.5	7.5	4.8	3.6	3	2.3	1.9	1.4	1.1	0.7	0.55	0.4	0.27	0.23	

注：粗线下的  $T_2$  输出转矩数值 ( $N \cdot m$ ) 大于该机型的许用转矩，请您设安全装置。

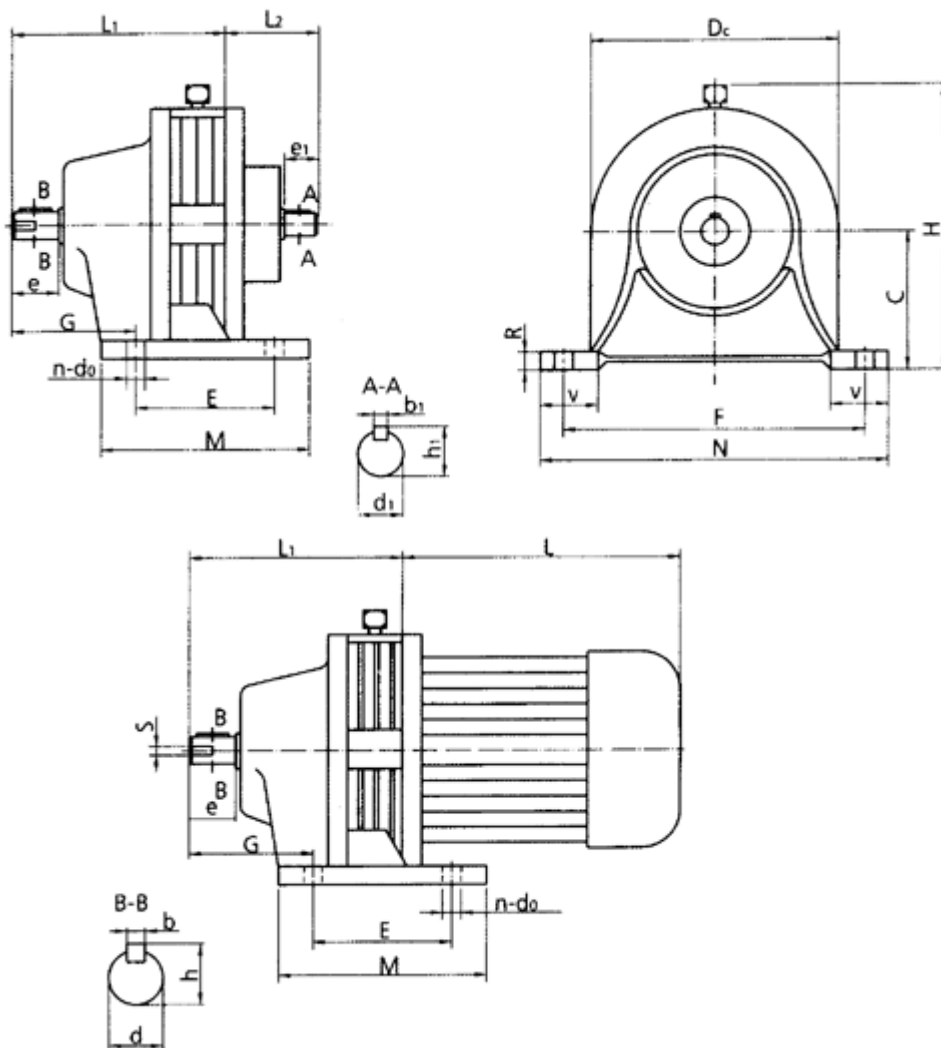
### 3、减速机低速轴许用转矩极限值 $T_2$ 与最大许用径向力极限值 $P_{r2}$

机型号	8301	8302	8303	8304	8305	8331	8342	8353
许用转矩极限值( $N \cdot m$ )	25	60	120	180	250	120	180	250
许用径向力极限值(N)	600	1150	1800	3500	4600	1800	3500	4600

表内许用径向力  $P_{r2}$  (N) 值是指在低速轴轴伸中点上的计算值。当径向力作用在轴伸中点以外时，请接洽。

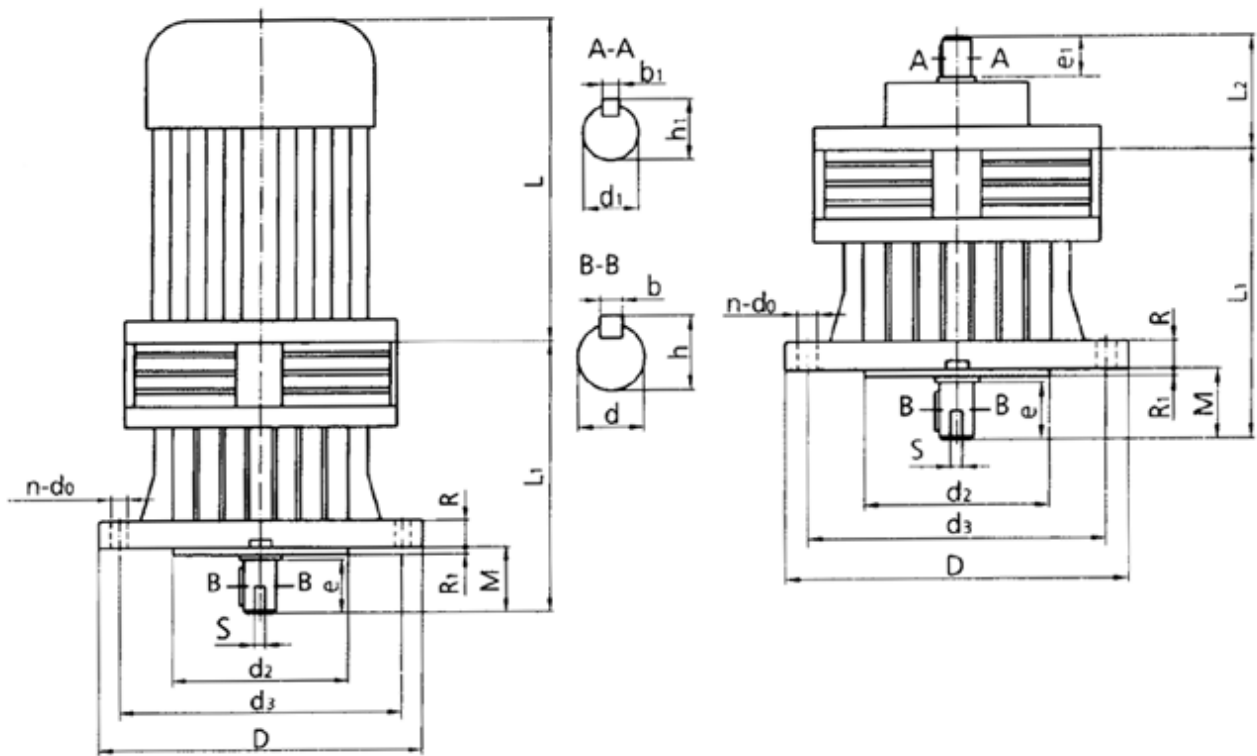
## 四、轻型摆线针轮减速机外形及安装尺寸

### 1、单级卧式安装尺寸



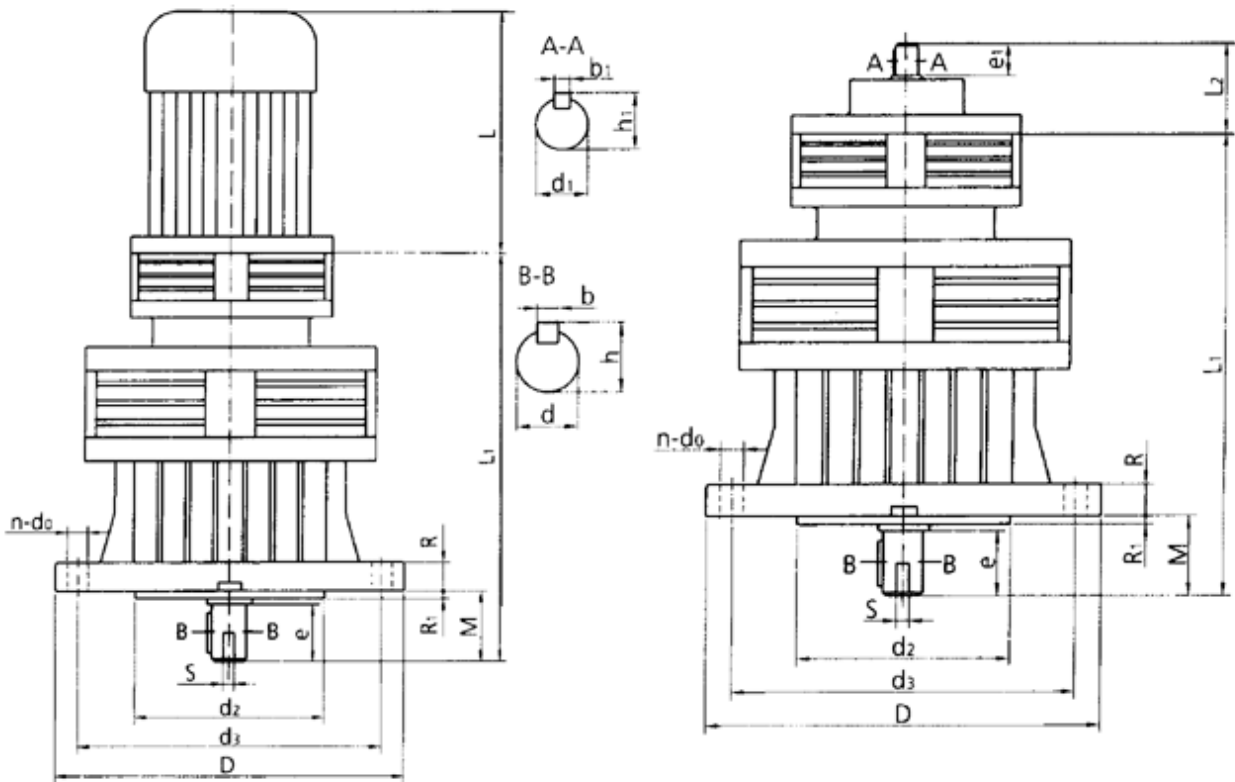
机型号	外形尺寸						安装尺寸						输入轴尺寸						输出轴尺寸				
	H	M	N	DC	L <sub>1</sub>	L	C	G	R	E	F	V	n-d <sub>0</sub>	d <sub>1js6</sub>	e <sub>1</sub>	b <sub>1</sub>	h <sub>1</sub>	L <sub>2</sub>	d <sub>js6</sub>	e	b	h	s
QW8301	120	90	150	110	95	详见电机一览表	60	45	8	60	130	20	4~7	10	16	3	11	40	12	20	4	13.5	M4
QW8302	140	100	175	122	110		70	53	10	70	150	25	4~9	12	16	3	13	42	14	23	5	16	M5
QW8303	155	110	185	142	130		80	63	12	80	160	25	4~9	14	20	4	16	45	18	25	6	21	M6
QW8304	190	120	185	168	165		100	93	15	90	150	30	4~11	15	22	5	17	50	30	35	8	33	M8
QW8305	235	160	250	210	200		120	115	18	120	210	40	4~15	20	30	6	22	60	35	55	10	39	M8

## 2、单级立式安装尺寸



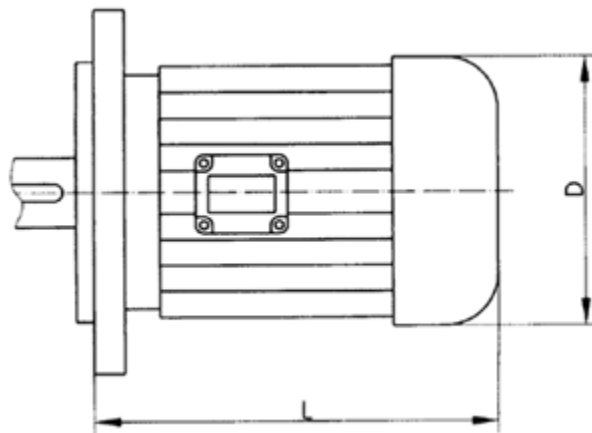
机型号	外形尺寸				安装尺寸					输入轴尺寸						输出轴尺寸				
	D	L <sub>1</sub>	R	L	d <sub>3</sub>	n-d <sub>0</sub>	R <sub>1</sub>	M	d <sub>2h8</sub>	d <sub>1js6</sub>	e <sub>1</sub>	b <sub>1</sub>	h <sub>1</sub>	L <sub>2</sub>	d <sub>js6</sub>	e	b	h	s	
QW8301	120	95	8	详见电机一览表	100	4~7	2.5	24	65	10	16	3	11	40	12	20	4	14	M4	
QW8302	140	110	9		120	4~9	2.5	27	85	12	16	3	13	42	14	23	5	16	M5	
QW8303	160	130	10		134	4~9	3	30	100	14	20	4	16	45	18	25	6	21	M6	
QW8304	190	165	10		160	4~11	3	39	140	15	22	5	17	50	30	35	8	33	M8	
QW8305	230	200	14		200	4~13	3.5	60	170	20	30	6	23	60	35	55	10	39	M8	

#### 4、双级立式安装尺寸



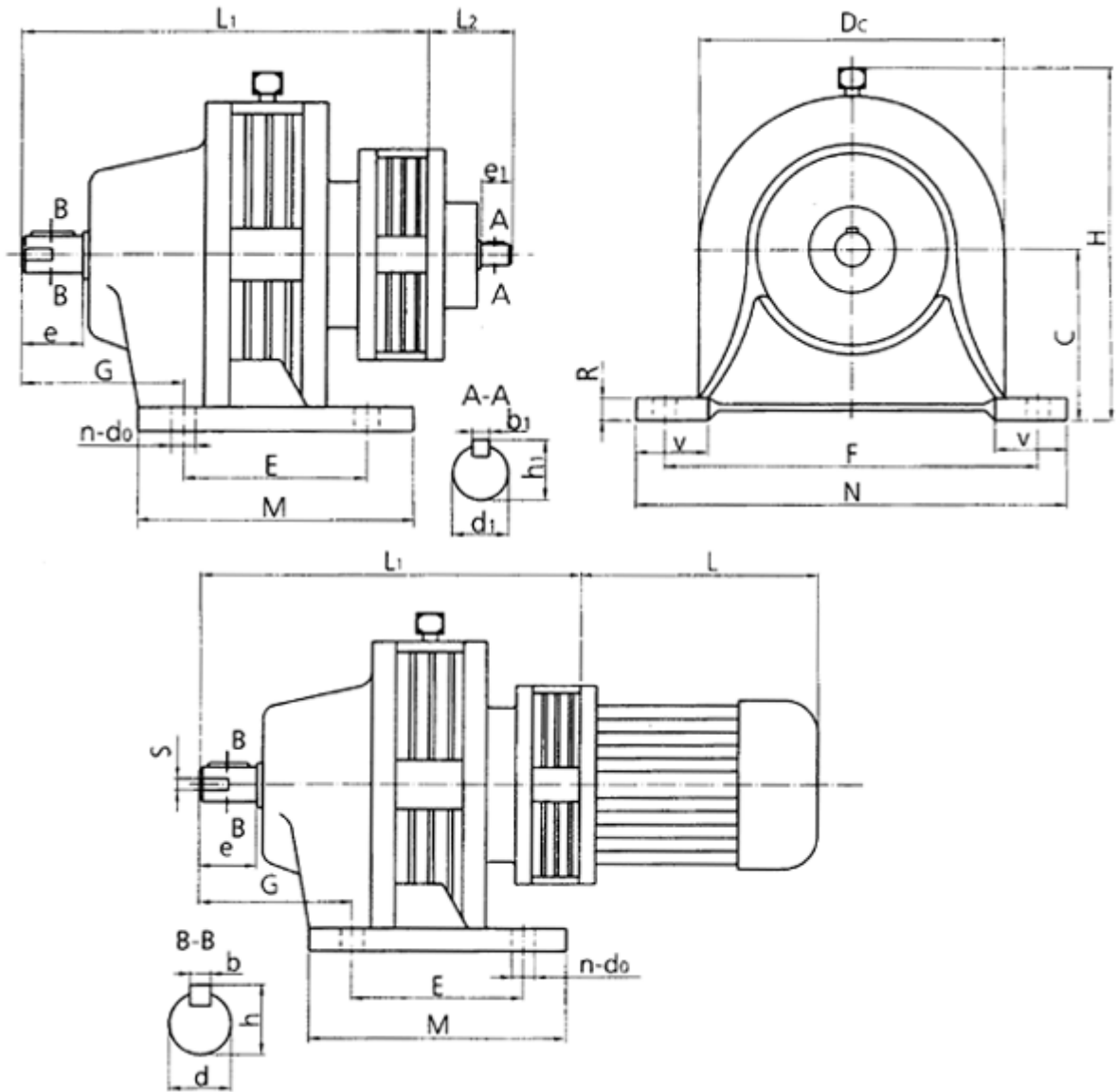
机型号	外形尺寸				安装尺寸				输入轴尺寸				输出轴尺寸						
	D	L <sub>1</sub>	R	L	d <sub>3</sub>	n-d <sub>0</sub>	R <sub>1</sub>	M	d <sub>2h8</sub>	d <sub>1js6</sub>	e <sub>1</sub>	b <sub>1</sub>	h <sub>1</sub>	L <sub>2</sub>	d <sub>js6</sub>	e	b	h	s
QW8331	160	185	10	详见电机一览表	134	4~9	3	30	100	10	16	3	11	40	18	15	6	21	M6
QW8342	190	230	10		160	4~11	3	39	140	12	16	3	13	42	30	35	8	33	M8
QW8353	230	295	14		200	4~13	4	60	170	14	20	4	16	45	35	55	10	39	M8

#### 5、减速机常用电机及电机外形尺寸表



电机类型	功率 (kW)	转速 (r/min)	电压 (V)	L	D	配置相应机型
三相异步电动机	0.04	1400	380	130	95	8301 8331
	0.06	1400				170
	0.09	1400		190	130	
	0.12	1400				225
	0.18	1400		260	175	
	0.25	1400				320
	0.37	1400		190	130	
	0.55	1400				225
	0.75	1400		285	175	
	1.10	1400				320
	1.50	1400		190	130	
	2.20	1400				225
	3.00	1400		285	175	
	0.18	950				320
	0.25	950		190	130	
	0.37	950				225
	0.55	950		285	175	
	0.75	950				320
	1.10	950		190	130	
	1.50	950				225
单相电容运转电动机	0.04	1400	220	130	95	
	0.06	1400				170
	0.09	1400		195	130	
单相电阻起动电动机	0.12	1400				225
	0.18	1400		285	195	
	单相电容起动电动机	0.25				1400
0.37		1400		180	95	8301 8302 8331 8342
0.55		1400				200
SZ 型微型直流伺服电动机	0.75	1400		230	115	
	制动电动机	0.55				1400
		0.75	1400	375	165	8304 8305
		1.10	1400			410
	1.50	1400	430	180	8304 8305	
2.20	1400	430			205	8305
3.30	1400					

### 3、双级卧式安装尺寸



机型号	外形尺寸					安装尺寸							输入轴尺寸					输出轴尺寸					
	H	M	N	DC	$L_1$	L	C	G	R	E	F	V	$n-d_0$	$d_{1js6}$	$e_1$	$b_1$	$h_1$	$L_2$	$d_{js6}$	e	b	h	s
QW8331	155	110	185	142	185	详见电机一览表	80	63	12	80	160	25	4~9	10	16	3	11	40	18	15	6	20.5	M6
QW8342	190	120	185	168	230		100	93	15	90	150	30	4~11	12	16	3	13	42	30	35	8	33	M8
QW8353	235	160	250	210	295		120	115	18	120	210	40	4~15	14	20	4	16	45	35	55	10	38.5	M8





## **格鲁夫机械设备制造有限公司**

Gelufu Machinery Equipment Manufacturing Co. Ltd

地址 (ADD) : 河北 • 保定 邮编 (P.C) : 071000

电话 (TEL) : +86-312-6784766

传真 (FAX) : +86-312-6784733

<http://www.gelufu.com>

E-mail: [china@gelufu.com](mailto:china@gelufu.com)

